

تأثیر مؤلفه‌های سرمایه فکری بر کارآفرینی سازمانی شرکت‌های خدمات مشاوره‌ای، فنی و مهندسی کشاورزی استان زنجان

روح‌اله رضایی*

استادیار گروه ترویج، ارتباطات و توسعه روستایی، دانشکده کشاورزی، دانشگاه زنجان
(تاریخ دریافت: ۱۳۹۲/۰۶/۳۰؛ تاریخ پذیرش: ۱۳۹۲/۱۰/۱۵)

چکیده

کارآفرینی سازمانی، نقش کلیدی در موفقیت سازمان‌ها و شرکت‌ها دارد. از سویی دیگر، از عوامل متعدد تأثیرگذار بر توسعه کارآفرینی سازمانی، سرمایه فکری است که یکی از ارزش‌افزاترین منابع سازمان‌ها و عاملی اساسی در نهادینه کردن و توسعه کارآفرینی سازمانی است. از این‌رو، هدف اصلی این تحقیق توصیفی-همبستگی بررسی تأثیر مؤلفه‌های سرمایه فکری بر کارآفرینی سازمانی شرکت‌های خدمات مشاوره‌ای، فنی و مهندسی کشاورزی استان زنجان است (N=۳۰۱) که با توجه به جدول بارتلست و همکاران، ۲۰۷ نفر به روش نمونه‌گیری طبقه‌ای با انتساب متناسب انتخاب شدند. ابزار گردآوری داده‌ها پرسشنامه‌های استاندارد است. روایی صوری پرسشنامه با نظر گروهی از متخصصان، و روایی سازه و پایایی ترکیبی ابزار تحقیق از طریق برآورد مدل اندازه‌گیری و پس از اعمال اصلاحات تأیید شد. طبق نتایج تحقیق، هر سه فرضیه اصلی تحقیق تأیید شد و هر یک از مؤلفه‌های سرمایه فکری، شامل مؤلفه‌های انسانی، ساختاری و رابطه‌ای اثر مثبت و معناداری بر متغیر وابسته دارند و در مجموع، ۶۲ درصد از واریانس کارآفرینی سازمانی شرکت‌های خدمات مشاوره‌ای، فنی و مهندسی کشاورزی استان زنجان را تبیین کرد. با توجه به یافته‌های پژوهش، افزایش سرمایه فکری در شرکت‌ها به تقویت و توسعه کارآفرینی سازمانی شرکت‌های خدمات کشاورزی منجر می‌شود.

واژگان کلیدی

سرمایه فکری، شرکت‌های خدمات کشاورزی، کارآفرینی سازمانی.

مقدمه

بخش کشاورزی در کشورهای مختلف، به‌ویژه کشورهای در حال توسعه، در سال‌های اخیر با مشکلات و چالش‌های متعددی مانند افزایش جمعیت و فشار فزاینده برای تولید غذای کافی، عدم دسترسی کشاورزان به دانش و فناوری‌های نوین، کارایی پایین سازمان‌ها و نهادهای دولتی، مانند ترویج کشاورزی، در انتقال دانش و اطلاعات جدید به کشاورزان و موارد دیگر مواجه بوده است (رضائی، ۱۳۸۸، ص ۱۶). در این زمینه، به منظور مقابله با این مسائل و حرکت در راستای دستیابی به توسعه و بهبود مستمر، تمهیدات و راهکارهای سیاستی خاصی از جمله اصلاحات ساختاری، تمرکززدایی، خصوصی‌سازی و جز آن در بخش کشاورزی به‌کار گرفته شده است (مرادنژادی و همکاران، ۱۳۸۶، ص ۱۷۵). در چارچوب این سیاست‌ها، یکی از مهم‌ترین برنامه‌هایی که در کشورهای مختلف با هدف اصلی کاهش تصدی‌گری دولت و واگذاری امور به بخش خصوصی انجام گرفته است، راه‌اندازی شرکت‌ها و بنگاه‌های تجاری کشاورزی است. در ایران نیز تشکیل این بنگاه‌ها در قالب شبکه‌های خصوصی خدمات مشاوره‌ای، فنی و مهندسی کشاورزی به طور جدی از نیمه دوم دهه ۱۳۸۰ با حمایت وزارت جهاد کشاورزی در استان‌های مختلف، از جمله استان زنجان شروع شد (Hashemi & Hedjazi, 2011, p. 53).

در این زمینه، با توجه به برنامه‌ها و فعالیت‌های متعدد انجام گرفته در چند سال گذشته، در حال حاضر استان زنجان و استان‌هایی مانند همدان جزء استان‌های پیشرو در سطح کشور در حوزه ارائه خدمات ترویج قراردادی محسوب می‌شود (سازمان جهاد کشاورزی استان زنجان، ۱۳۸۹، ص ۱۲)، به نحوی که هم‌اکنون در حدود ۶۷ شرکت خدماتی در سطح روستاهای استان راه‌اندازی شده است که در حال فعالیت‌اند. هر چند، به نظر می‌رسد علی‌رغم فعالیت‌های انجام گرفته و گذشت بیش از پنج سال از آغاز فعالیت شرکت‌های خدماتی در استان زنجان، این شرکت‌ها در عمل با موانع و مشکلات جدی، از جمله عدم اطمینان کشاورزان به توانمندی‌ها و خدمات ارائه شده توسط شرکت‌ها، رقابت بخش‌های دولتی به جای حمایت از شرکت‌ها، استقبال اندک و عدم پذیرش شرکت‌ها از سوی کشاورزان و موارد دیگر مواجه شده‌اند، که سبب شده است اثربخشی و

کارایی شرکت‌های خدماتی در سطح استان زنجان پایین باشد (Hashemi & Hedjazi, 2011, p.52) و کشاورزان از فعالیت‌ها و خدمات ارائه‌شده آن‌ها ناراضی باشند (سازمان جهاد کشاورزی استان زنجان، ۱۳۹۰، ص ۲۸). با توجه به مطالب یادشده، یکی از راهکارهای اصلی رفع موانع فراروی شرکت‌های مشاوره‌ای، فنی و مهندسی کشاورزی در سطح مناطق روستایی استان زنجان و استمرار فعالیت‌های آن‌ها، توجه به کارآفرینی سازمانی و مؤلفه‌های تأثیرگذار بر آن و فراهم کردن شرایطی برای تقویت و توسعه آن است (رضائی و همکاران، ۱۳۹۰، ص ۲۹). در این زمینه، بسیاری از محققان و صاحب‌نظران بر سرمایه‌فکری و مؤلفه‌های آن به منزله یکی از عوامل اصلی تأثیرگذار بر توسعه کارآفرینی سازمانی تأکید کرده‌اند و به آن به عنوان یکی از ارزش‌افزاترین منابع سازمان‌ها و سرمایه‌ای کلیدی در رشد و توسعه کارآفرینی سازمانی توجه کرده‌اند (نگهداری و مقصودی، ۱۳۸۹، ص ۱؛ ابوالحسنی رنجبر و همکاران، ۱۳۹۱، ص ۱؛ Talebi & Bahamir, 2012, p.131). با در نظر گرفتن مطالب یادشده، پرسش اصلی این پژوهش این است که تأثیر سرمایه‌فکری و مؤلفه‌های آن بر کارآفرینی سازمانی شرکت‌های خدمات مشاوره‌ای، فنی و مهندسی کشاورزی استان زنجان چگونه است؟

مبانی نظری تحقیق

کارآفرینی سازمانی و مؤلفه‌های آن

در حال حاضر کارآفرینی پدیده‌ای است که در بسیاری کشورهای صنعتی و غیرصنعتی دنیا به عنوان راهکاری برای توسعه اقتصادی در نظر گرفته می‌شود. در تعامل چندسویه، توجه به کارآفرینی در حوزه اشتغال‌زایی و در بعد ایجاد تحول از راه نوآوری‌ها و بهبود فرایندها، و هم به منزله عامل کلیدی در حفظ و توسعه شاخص‌های موفقیت در کسب‌وکارها ضروری در نظر گرفته می‌شود، به طوری که می‌توان مقوله کارآفرینی را در عصر نوین امروزی، از اصلی‌ترین راهبردهای توسعه کشورهای مختلف در نظر گرفت (شادمانی و کرمی، ۱۳۸۹، ص ۱). در این میان، یکی از شاخه‌های اصلی کارآفرینی، کارآفرینی سازمانی است که بی‌تردید، سهم چشم‌گیری در توفیق و تعالی سازمان‌ها دارد (احمدپور داریانی، ۱۳۹۱، ص ۲۳) و پویایی سازمانی را با طراحی روش‌های

جدید و ایجاد مزیت نسبی به دنبال دارد (جهانگیری و مبارکی، ۱۳۸۸، ص ۳۵). کارآفرینی سازمانی به مفهوم تعهد سازمان به ایجاد و مصرف محصولات و خدمات جدید، فرآیندهای تازه و نظام سازمانی نوین است. به این نوع کارآفرینی، کارآفرینی شرکتی، کارآفرینی دولتی یا سازمان کارآفرین نیز اطلاق می‌شود (ذبیحی و مقدسی، ۱۳۸۵، ص ۲۲). در کارآفرینی سازمانی، گروهی از افراد کارآفرین در قالب یک تیم در داخل سازمان، اقدام به نوآوری مخاطره‌آمیز و پیشگامانه می‌کنند (Welsch, 2004, p.128). در این رویکرد، تأکید بر کارآفرینی فردی و گروهی است که در نهایت، به تکمیل و اجرای تفکر خلاق در درون سازمان منجر می‌شود. بنابراین، کارآفرینی سازمانی، پرورش رفتارهای کارآفرینانه در سازمان است (کردنائیچ و همکاران، ۱۳۸۶، ص ۱۴۲).

کارآفرینی سازمانی مفهومی چندبعدی است که ابعاد و مؤلفه‌های متعددی دارد. می‌توان این ابعاد را شامل نوآوری، پیشگامی، نوسازی و خطرپذیری در نظر گرفت (Scheepers et al., 2008, p.68; Miles et al., 2009, p.56). در این زمینه، خطرپذیری شامل آمادگی سازمان برای به‌کارگیری منابع برای بهره‌گیری از فرصت‌ها و شروع پروژه‌ها، بدون اطلاع از نتایج و بازگشت سرمایه است (Hough & Scheepers, 2008, p.19). نوسازی در سازمان، مستلزم تغییر و اصلاح در مأموریت سازمانی، سازماندهی مجدد و ایجاد تغییرات وسیع در نظام سازمانی شرکت است (Heinonen & Korvela, 2005, p.58). پیشگامی، پیش‌بینی و رفتار برای رفع نیازهای آتی از طریق جست‌وجو و به‌کارگیری فرصت‌هایی است که دلالت بر توسعه محصولات و یا بازار دارد (Alegre & Chiva, 2009, p.12). در نهایت، نوآوری، تولید و خلق محصولات، خدمات، فرایندها، فناوری‌ها و مدل‌های جدید کسب و کار است (Hough & Scheepers, 2008, p.19).

سرمایه فکری و مؤلفه‌های آن

سرمایه فکری مفهومی است که تاکنون تعریف جامع و فراگیری از آن بیان نشده است، از این‌رو، این مفهوم با چالش‌های فراوانی در تعریف روبرو است (Leon, 2002, p.155). با توجه به این

مسئله، صاحب‌نظران تعریف‌های مختلفی از زوایا و دیدگاه‌های گوناگون بیان کرده‌اند. بوتیس^۱ (۱۹۹۹) سرمایه فکری را تلاش برای به‌کارگیری مؤثر دانش (محصول نهایی)، در مقابل اطلاعات (ماده خام) می‌داند. ناظم و مطلبی (۱۳۹۰) بر این باورند که سرمایه فکری مجموعه‌ای از دارایی‌های دانش‌محور است که به یک سازمان اختصاص دارد و در زمره ویژگی‌های آن محسوب می‌شود و از طریق افزودن ارزش به ذی‌نفعان کلیدی سازمان، به طور قابل ملاحظه‌ای به بهبود وضعیت رقابتی سازمان منجر می‌شود. در تعریف دیگری، سلیمی و راییان (۱۳۹۰) سرمایه فکری را ترکیبی از منابع نامحسوس و فعالیت‌هایی می‌دانند که به سازمان اجازه می‌دهد منابع مادی، مالی و انسانی خود را به نظامی تبدیل کند که بتواند ارزش و نوآوری سازمانی خلق کند. صرف‌نظر از چگونگی تعریف سرمایه فکری، این مفهوم پدیده‌ای چندبعدی است و ابعاد و مؤلفه‌های مختلفی دارد. بیشتر محققان بر سه بعد سرمایه انسانی، سرمایه ساختاری و سرمایه رابطه‌ای اتفاق نظر دارند؛ در این زمینه، بعد انسانی سرمایه فکری، شامل مهارت‌ها و شایستگی‌های نیروی کار و دانش آن‌ها در زمینه‌هایی است که برای موفقیت سازمان ضروری است. در واقع، این شکل از سرمایه فکری در قالب کارکنان سازمان تجلی می‌یابد که به منزله روح و فکر منابع سرمایه فکری است. بعد رابطه‌ای سرمایه فکری شامل همه روابطی سازمان با افراد یا سازمان دیگر است. این افراد و سازمان‌ها شامل مشتریان، واسطه‌ها، کارکنان، تأمین‌کنندگان، مقامات قانونی، سرمایه‌گذاران و جز آن هستند. به همین صورت، بعد ساختاری سرمایه فکری شامل همه ذخایر غیرانسانی دانش در سازمان و در برگیرنده پایگاه‌های داده، نمودارهای سازمانی، دستورالعمل‌های اجرایی فرایندها، راهبردها، برنامه‌های اجرایی و به طور کلی، هر آن چیزی است که ارزش آن سازمان بالاتر از ارزش مادی‌اش باشد. سرمایه ساختاری، دامنه گسترده‌ای از عناصر ضروری از قبیل فرایندهای مهم اجرایی سازمان، سیاست‌ها، جریان‌های اطلاعاتی، رهبری و سبک مدیریت سازمان، فرهنگ سازمانی و جز آن را پوشش می‌دهد (Maditinos et al., 2009, p.5).

پیشینه تحقیق

با توجه به هدف و محدوده موضوع پژوهش، در این بخش نتایج برخی از مهم‌ترین مطالعات تجربی مرتبط انجام گرفته در داخل و خارج از کشور مرور می‌شود. طالبی و بهامیر^۱ (۲۰۱۲) در مطالعه‌ای آثار سرمایه فکری را بر بهبود کارآفرینی سازمانی اداره کل تعاون، کار و رفاه اجتماعی در چهارمحال و بختیاری بررسی کردند. بر اساس نتایج تحقیق مشخص شد سرمایه فکری بر کارآفرینی سازمانی تأثیر مثبت معنادار دارد. از بین مؤلفه‌های مختلف سرمایه فکری، مؤلفه انسانی بیشترین تأثیر مثبت را بر کارآفرینی سازمانی دارد. ابوالحسنی رنجبر و همکاران (۱۳۹۱) در بررسی رابطه سرمایه فکری و کارآفرینی درون سازمانی در سازمان امور اقتصادی و دارایی استان تهران نشان دادند رابطه مثبت و معناداری بین سرمایه فکری و ابعاد آن با کارآفرینی سازمانی وجود دارد. به عبارت دیگر، با سرمایه‌گذاری بر سرمایه فکری سازمان در ابعاد انسانی، ساختاری و رابطه‌ای، کارآفرینی سازمانی بهبود خواهد یافت. کمالیان و همکاران (۱۳۹۱) در مطالعه‌ای درباره بررسی آثار سرمایه فکری بر نوآوری سازمانی مجتمع مس سرچشمه رفسنجان نشان دادند تمامی اجزای سرمایه فکری تأثیر مثبت بر نوآوری سازمانی در این مجتمع صنعتی دارد. با توجه به یافته‌های تحقیق، در بین ابعاد مختلف سرمایه فکری، مؤلفه انسانی بیشترین میزان تأثیر را دارد. در مطالعه دیگری، زرین سبب و سالاری (۱۳۹۱) به این نتیجه رسیدند تمامی مؤلفه‌های سرمایه فکری، اعم از انسانی، ساختاری و رابطه‌ای به طور معناداری بر نوآوری سازمانی تأثیرگذار است و می‌تواند به طور مستقیم، به بهبود و ارتقای نوآوری سازمانی و در نهایت، کارآفرینی سازمانی منجر شود.

ایرنا و گیدری (۲۰۱۱) در پژوهشی تأثیر سرمایه فکری بر کارآفرینی را مطالعه کردند. نتایج تحقیق حاکی از آن است که هر سه مؤلفه ساختاری، انسانی و رابطه‌ای سرمایه فکری تأثیر مثبت و معنادار بر کارآفرینی دارند و سرمایه انسانی و ابعاد آن شامل صلاحیت، مسئولیت‌پذیری و انگیزش

افراد بیشترین میزان تأثیر بر کارآفرینی را دارد. در مطالعه دیگری، سادودین و قداغ^۱ (۲۰۱۱) در بررسی رابطه سرمایه‌فکری، راهبرد و کارآفرینی نشان دادند بین کارآفرینی شرکتی در بنگاه‌های صنعتی یوگسلاوی با ابعاد مختلف سرمایه‌فکری شامل انسانی، رابطه‌ای و ساختاری رابطه مثبت و معنادار وجود دارد. ایروول و ایبرو^۲ (۲۰۰۹) در تحقیقی رابطه سرمایه‌فکری و جهت‌گیری کارآفرینانه در شرکت‌های صنعتی ترکیه بررسی کرد. بر اساس یافته‌های این تحقیق مشخص شد سرمایه‌فکری و مؤلفه‌های آن به عنوان منبع دانش رقابتی شرکت‌ها و بنگاه‌های صنعتی تأثیر مثبت و معنادار بر فعالیت‌های کارآفرینانه دارد و نقش بسیار مهمی در فراهم کردن شرایط لازم برای توسعه کارآفرینی و آغاز فعالیت‌های کارآفرینانه در محیط شرکت‌ها دارند. میکالسکی و واسکس (۲۰۰۸) در مطالعه‌ای درباره اهمیت و نقش سرمایه‌فکری در کارآفرینی شرکتی بنگاه‌های مدیریت پروژه در سوئد نشان دادند که سرمایه‌فکری با ویژگی‌ها و مهارت‌های کارآفرینانه مدیران و اعضای شرکت‌ها (شامل خودکارآمدی، شناسایی فرصت‌های کارآفرینانه، پشتکار و مهارت‌های اجتماعی) رابطه مثبت و معنادار دارد و این رابطه به طور قابل توجهی، بر میزان موفقیت کارآفرینانه بنگاه‌های مورد مطالعه (بر حسب شاخص‌هایی مانند سوددهی، تعداد کارکنان، ایجاد شرکت‌های زایشی جدید و نرخ رشد کسب‌وکار) تأثیر دارد.

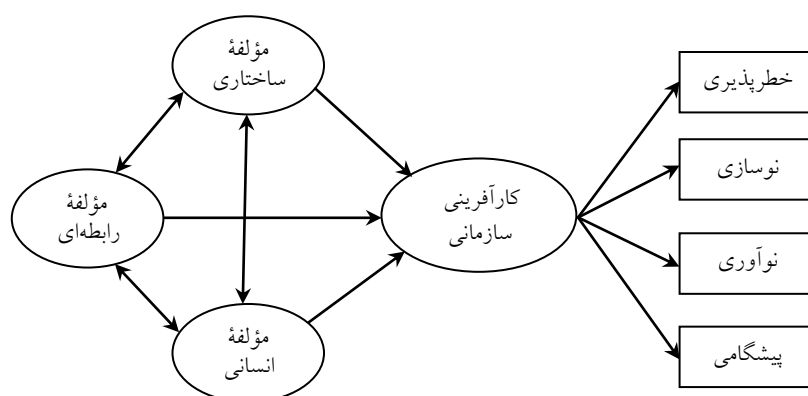
مدل مفهومی پژوهش

با توجه به مطالب یادشده در بخش‌های پیشین و در قالب هدف اصلی پژوهش، یعنی بررسی تأثیر مؤلفه‌های سرمایه‌فکری بر کارآفرینی سازمانی شرکت‌های خدمات مشاوره‌ای، فنی و مهندسی کشاورزی استان زنجان و بر اساس مرور متون نظری و مطالعات تجربی مرتبط، در این بخش مدل مفهومی پژوهش ترسیم شده است (شکل ۱). همان‌طور که در شکل ۱ مشاهده می‌شود، سه مؤلفه

1. Sadudin and Gadaf

2. Erol and Ebru

سرمایه فکری شامل مؤلفه‌های انسانی (دارای ۷ متغیر نشانگر)، ساختاری (دارای ۶ متغیر نشانگر) و رابطه‌ای (دارای ۷ متغیر نشانگر)، ضمن داشتن روابط دوسویه با یکدیگر، تأثیر مستقیم بر کارآفرینی سازمانی با چهار مؤلفه خطرپذیری، نوآوری، نوآوری و پیشگامی، دارد.



شکل ۱. مدل مفهومی پژوهش

فرضیه‌های تحقیق

بر اساس مطالب یادشده و با در نظر گرفتن مدل مفهومی پژوهش، مهم‌ترین فرضیه‌های این تحقیق عبارت است از:

- فرضیه ۱. مؤلفه انسانی سرمایه فکری بر کارآفرینی سازمانی شرکت‌های خدمات مشاوره‌ای، فنی و مهندسی کشاورزی استان زنجان اثر مثبت و معنادار دارد؛
- فرضیه ۲. مؤلفه ساختاری سرمایه فکری بر کارآفرینی سازمانی شرکت‌های خدمات مشاوره‌ای، فنی و مهندسی کشاورزی استان زنجان اثر مثبت و معنادار دارد؛
- فرضیه ۳. مؤلفه رابطه‌ای سرمایه فکری بر کارآفرینی سازمانی شرکت‌های خدمات مشاوره‌ای، فنی و مهندسی کشاورزی استان زنجان اثر مثبت و معنادار دارد.

روش پژوهش

این تحقیق از نظر هدف، کاربردی و به لحاظ نحوه گردآوری اطلاعات، توصیفی و از نوع همبستگی و به طور مشخص مبتنی بر مدل معادلات ساختاری است. شایان ذکر است که مدل‌سازی معادلات ساختاری روشی آماری است که می‌تواند جایگزین روش‌های آماری مرسوم در پژوهش‌های علمی، به ویژه در حوزه علوم اجتماعی، که ماهیت بیشتر متغیرها از نوع متغیرهای پنهان (مکنون) است، شود (ارباشی و حسینی، ۱۳۹۱، ص ۲). با به‌کارگیری این روش می‌توان روابط علت و معلولی متغیرهایی را که به طور مستقیم قابل مشاهده نیستند، با در نظر گرفتن خطاهای اندازه‌گیری استنتاج کرد و میزان همبستگی و شدت اثرگذاری هر یک را بر دیگری مطالعه کرد (Bentler & Weeks, 1980, p.292). مدل‌سازی معادلات ساختاری را می‌توان در محاسبه موارد گوناگونی همچون رگرسیون ساده، رگرسیون چندمتغیره، تجزیه و تحلیل واریانس، تجزیه و تحلیل کوواریانس، تجزیه و تحلیل عاملی و تجزیه و تحلیل مؤلفه‌های اصلی به کار گرفت و مدل‌های مختلف را آزمون کرد (شوماخر و لومکس، ۱۳۸۸، ص ۱۱؛ ارباشی و حسینی، ۱۳۹۱، ص ۲). در تحقیق حاضر، با توجه به اینکه یک متغیر مکنون درون‌زای اصلی (یعنی کارآفرینی سازمانی) و سه متغیر مکنون برون‌زای اصلی (شامل مؤلفه‌های انسانی، ساختاری و رابطه‌ای سرمایه فکری) وجود دارد، لذا، مدل تحقیق از نوع مدل‌های رگرسیونی محسوب می‌شود (قاسمی، ۱۳۹۲، ص ۱۲۴).

جامعه و نمونه آماری

جامعه آماری تحقیق، تمامی اعضای شرکت‌های خدمات مشاوره‌ای، فنی و مهندسی کشاورزی در استان زنجان است ($N=301$) که با توجه به جدول بارتلت^۱ و همکاران (۲۰۰۱)، با در نظر گرفتن سطح خطای ۰/۰۵ و مقدار $t=2/58$ ، حدود ۲۰۷ نفر از آنان به عنوان نمونه انتخاب شدند. برای دستیابی به نمونه‌ها و تکمیل پرسشنامه‌ها، روش نمونه‌گیری طبقه‌ای با انتساب متناسب

1. Bartlett

(شهرستان‌های مورد مطالعه به عنوان طبقات) به کار گرفته شد که پس از محاسبه، تعداد نمونه‌ها به شرح جدول ۱، برای هر یک از شهرستان‌های است.

جدول ۱. تعداد اعضای جامعه و نمونه مورد مطالعه هر شهرستان

| ردیف | نام شهرستان | تعداد کل اعضای شرکت‌ها در هر شهرستان | تعداد نمونه اختصاص یافته به هر شهرستان |
|------|-------------|--------------------------------------|--|
| ۱ | زنجان | ۸۸ | ۶۰ |
| ۲ | ابهر | ۵۶ | ۳۹ |
| ۳ | خداپنده | ۴۷ | ۳۲ |
| ۴ | طارم | ۳۹ | ۲۷ |
| ۵ | ماه‌نشان | ۲۷ | ۱۹ |
| ۶ | خرمدره | ۲۳ | ۱۶ |
| ۷ | ایجرود | ۲۱ | ۱۴ |
| ۸ | کل | ۳۰۱ | ۲۰۷ |

ابزار گردآوری داده‌ها در این تحقیق پرسشنامه است که از سه بخش مشخصه‌های فردی و حرفه‌ای پاسخگویان و پرسش‌های مرتبط با سنجش مؤلفه‌های کارآفرینی سازمانی شامل چهار مؤلفه نوآوری (IN)، نوسازی (RE)، پیشگامی (PR) و خطرپذیری (RI)^۱ و مؤلفه‌های سرمایه فکری، شامل سه مؤلفه ساختاری (SC)، رابطه‌ای (RC) و انسانی (HC)^۲ است (جدول ۲). برای سنجش مؤلفه‌های کارآفرینی سازمانی پرسشنامه‌های استاندارد آنتونسیک و هیسریچ^۳ (۲۰۰۱) و اسچپرز و همکاران^۴ (۲۰۰۸) به کار گرفته شد و برای سنجش مؤلفه‌های سرمایه فکری پرسشنامه استاندارد استوارت^۵ (۱۹۹۷) به کار گرفته شد. مقیاس سنجش هر دو بخش، طیف لیکرت پنج‌درجه‌ای از خیلی کم = ۱ تا خیلی زیاد = ۵ برای مؤلفه‌های کارآفرینی سازمانی، و کاملاً مخالف = ۱ تا کاملاً موافق = ۵ برای مؤلفه‌های سرمایه فکری بود.

1. Innovativeness (IN), Renewal (RE), Pro-activeness (PR), and Risk-taking (RI)
2. Structural (SC), Relational (RC), and Human (HC)
3. Antoncic and Hisrich
4. Scheepers et al
5. Stewart

جدول ۲. بخش‌های اصلی پرسشنامه، تعداد متغیرهای نشانگر و مقیاس سنجش آن‌ها

| بخش | زیربخش | متغیرهای نشانگر (نمادها) |
|-------------------|---------------|---|
| کارآفرینی سازمانی | خطرپذیری (RI) | پذیرش خطر (معقول) از سوی مدیران شرکت و حمایت مالی و معنوی از اعضا در فعالیت‌های دارای خطر (RI ₁)، تمایل و استقبال مدیران شرکت از رفتارهای نوآورانه اعضا در ارائه خدمات جدید به کشاورزان (RI ₂)، تحمل انحراف اعضا از قواعد و مقررات معمول در شرکت از سوی مدیران برای ارائه خدمات جدید (RI ₃)، گرایش شرکت به خطرهای معقول و حساب‌شده در زمینه ارائه خدمات جدید (RI ₄) و پشتیبانی شرکت از پروژه‌ها و طرح‌های کوچک آزمایشی نوآورانه اعضا برای ارائه خدمات جدید به کشاورزان (RI ₅). |
| | نوسازی (RE) | تجدیدنظر در فعالیت‌های معمول شرکت و سوق‌دادن آن‌ها به سوی زمینه‌های جدید (RE ₁)، انسجام‌بخشی و هماهنگ‌سازی فعالیت بخش‌های مختلف در شرکت و توسعه فعالیت‌های تیمی (RE ₂)، جایگزینی مداوم روش‌ها و فرایندهای قدیمی شرکت با روش‌ها و فرایندهای جدید (RE ₃)، تجدیدنظر و بازتعریف اهداف و رسالت سازمانی در راستای ارائه خدمات جدید به کشاورزان (RE ₄)، آموزش مداوم و مستمر اعضا و افزایش آگاهی و مهارت آن‌ها با هدف تقویت قدرت نوآوری، برنامه‌ریزی و مهارت‌های کارآفرینانه (RE ₅)، تجدیدنظر در ساختار سلسله‌مراتبی شرکت و توسعه ساختار سازمانی انعطاف‌پذیر در راستای تسهیل فرایندهای نوآورانه (RE ₆) و ایجاد ارتباطات سازمانی اثربخش و شفاف بین اعضا و مدیران شرکت (RE ₇). |
| سرمایه فکری | نوآوری (IN) | تأکید شرکت بر توسعه نظریات جدید و نوآورانه در محیط کار (IN ₁)، تولید و ارائه ایده‌های جدید به منظور بهبود روش‌ها و فرایندهای شرکت در ارائه خدمات (IN ₂)، به‌کارگیری نظریات جدید در شرکت برای ارائه خدمات (IN ₃)، جستجوی مداوم روش‌ها و فرایندهای جدید در راستای بهبود عملکرد و کارایی شرکت (IN ₄) و ایجاد و ارائه خدمات جدید در زمینه‌های مختلف به کشاورزان (IN ₅). |
| | ساختاری (SC) | تمایل شرکت به پیشگامی و پیشتازی در ایجاد و بیان نظرها و ارائه خدمات جدید به کشاورزان (PR ₁)، پیش‌رو بودن شرکت در ایجاد و ارائه خدمات جدید به کشاورزان (PR ₂)، آینده‌نگری مدیران شرکت در به‌کارگیری فرایندهای نوآورانه در شرکت (PR ₃) و برنامه‌ریزی در مواجهه اثربخش با مسائل و مشکلات سازمانی در زمینه‌های مختلف (PR ₄). اعضای شرکت ما به طور مناسبی برای دستیابی به اهداف شرکت هماهنگ هستند و همکاری می‌کنند (HC ₁)، شرکت ما از بهبود و ارتقا مهارت‌ها و تحصیلات اعضای خود حمایت و پشتیبانی می‌کند (HC ₂)، اعضای شرکت ما افراد خلاق، نوآور و باهوشی هستند (HC ₃)، بیشتر اعضای شرکت ما کارها و وظایف خود را به خوبی انجام می‌دهند، بدون آنکه انرژی زیادی تلف کنند (HC ₄)، اعضای شرکت ما اطلاعات و تجربه‌های خود را به راحتی در اختیار یکدیگر قرار می‌دهند (HC ₅)، در شرکت ما اعضایی هستند که با عملکرد ضعیف خود، سطح عملکرد سایر اعضا را نیز پایین می‌آورند (HC ₆) و اعضای شرکت ما تمایل زیادی برای مشارکت در کارهای گروهی و انجام فعالیت‌های تیمی دارند (HC ₇). شرکت ما حجم زیادی از نظرات نوین را به مرحله اجرا و عمل می‌گذارد (SC ₁)، نظریات جدید در شرکت ما به شکل مناسبی بین اعضا تسهیم می‌شود و انتقال می‌یابد (SC ₂)، اعضای شرکت ما به اطلاعات مختلف در شرکت دسترسی آسان دارند (SC ₃)، رویه‌ها و سیستم‌های کاری شرکت ما، حمایت‌کننده و پشتیبان خلاقیت و نوآوری است (SC ₄)، بافت و ساختار سازمانی شرکت ما دارای بوروکراسی کسل‌کننده و محدودیت‌آور است (SC ₅) و ساختار سازمانی شرکت ما به گونه‌ای است که ارتباط و تعامل اعضا با یکدیگر و مدیر را تسهیل می‌کند (SC ₆). سطح شایستگی و تخصص اعضای شرکت، هم‌تراز یا بالاتر از حد آرمان مد نظر ماست (RC ₁)، شرکت ما، از طریق ابداع و به‌کارگیری روش‌های خلاقانه و نوآورانه مدت زمان حل مشکلات ارباب‌رجوعان خود را به شکل قابل توجهی کاهش داده است (RC ₂)، شرکت‌ها و سازمان‌های دیگر طول زمان ارتباط ما با ارباب‌رجوعان خود را تحسین و تمجید می‌کنند (RC ₃)، اعضا و مدیران شرکت به طور مستمر با ارباب‌رجوعان در ارتباط بوده و نظرات آنان را برای تأمین و رفع نیازهایشان جویا می‌شوند (RC ₄)، ارباب‌رجوعان از فعالیت‌ها و خدمات ارائه‌شده شرکت ما رضایت دارند و نسبت به آن وفادارند (RC ₅)، اعضای شرکت ما تلاش زیادی را برای رفع نیازها و خواسته‌های ارباب‌رجوعان انجام می‌دهند (RC ₆)، و شرکت ما در هر شرایطی به دنبال دریافت نظرها و پیشنهادهای ارباب‌رجوعان خود است (RC ₇). |

برای تعیین روایی ابزار تحقیق، روایی محتوایی و روایی سازه (شامل روایی همگرا، تشخیصی و منطقی) و برای تعیین پایایی آن، پایایی ترکیبی به کار گرفته شد. روایی محتوایی پرسشنامه با نظر کارشناسان و متخصصان در زمینه موضوع مورد پژوهش تأیید شد. روایی سازه، بر اساس معیارهای سه گانه شامل بارهای عاملی استاندارد مساوی یا بزرگتر از ۰/۵، میانگین واریانس استخراج شده مساوی یا بزرگتر از ۰/۵ و پایایی ترکیبی مساوی یا بزرگتر از ۰/۷ (Hair et al., 2010, p.678)، پس از حذف تنها یک متغیر در سازه کارآفرینی سازمانی (شامل متغیر RE7 در مکنون نوسازی) به دلیل کوچکتر بودن بار عاملی استاندارد آن از ۰/۵ و بدون آن که متغیر خاصی در سازه سرمایه فکری حذف شود، روایی همگرای ابزار تحقیق تأیید شد (جدول ۳). برای تشخیص روایی تشخیصی، بر مبنای معیار پیشنهادی هیر و همکاران (۲۰۱۰)، با توجه به اینکه مربع همبستگی بین مکنون‌ها به صورت دو به دو در سازه‌های کارآفرینی سازمانی و سرمایه فکری از میانگین واریانس استخراج شده برای تک تک مکنون‌های مطالعه کوچکتر بود، از این رو، ابزار تحقیق روایی تشخیصی مناسبی دارد (جدول ۳).

جدول ۳. خلاصه نتایج حاصل از روایی سازه و پایایی ترکیبی ابزار تحقیق

| بخش‌های اصلی پرسشنامه | مکنون‌ها | ضریب دیلون-گلدشتاین | میانگین واریانس استخراج شده | ضرایب همبستگی بین مکنون‌ها | | |
|-----------------------|----------|---------------------|-----------------------------|----------------------------|----------|----------|
| | | | | خطرپذیری | نوسازی | نوآوری |
| خطرپذیری | ۰/۸۳۴ | ۰/۵۰۴ | ۱ | -- | -- | -- |
| کارآفرینی | ۰/۸۵۷ | ۰/۵۰۳ | ۰/۶۳۱*** | ۱ | -- | -- |
| سازمانی | ۰/۸۵۰ | ۰/۵۳۲ | ۰/۵۳۸*** | ۰/۵۶۸*** | ۱ | -- |
| پیشگامی | ۰/۸۵۴ | ۰/۵۹۵ | ۰/۶۱۲*** | ۰/۵۸۲*** | ۰/۵۱۷*** | ۱ |
| ساختاری | ۰/۸۵۶ | ۰/۵۰۱ | ۱ | ساختاری | انسانی | رابطه‌ای |
| سرمایه فکری | ۰/۸۶۲ | ۰/۵۱۴ | ۰/۵۳۱*** | ۱ | -- | -- |
| رابطه‌ای | ۰/۸۷۵ | ۰/۵۰۵ | ۰/۶۴۷*** | ۰/۶۱۷*** | ۱ | ۱ |

***: معناداری در سطح ۰/۰۰۱

درباره روایی منطقی، با در نظر گرفتن اینکه ضرایب همبستگی بین تمامی مکنون‌های مورد

مطالعه در دو سازه کارآفرینی سازمانی و سرمایه‌فکری معنادار شده بود، در نتیجه، ابزار تحقیق روایی منطقی دارد (Paswan, 2009, p. 48). برای سنجش پایایی ابزار تحقیق، همان‌طور که اشاره شد، پایایی ترکیبی به‌کار گرفته شد که برای برقراری آن، مقدار ضریب دیلون-گلدشتاین^۱ برای هر یک از مکنون‌ها باید مساوی یا بزرگتر از ۰٫۷ باشد (Manuel et al., 2009, p. 591). بر این اساس، نتایج به‌دست‌آمده نشان داد که مقادیر ضریب دیلون-گلدشتاین برای تمامی مکنون‌های مورد مطالعه در دو سازه کارآفرینی سازمانی و سرمایه‌فکری، بزرگتر از ۰٫۷ است، در نتیجه، ابزار تحقیق پایایی مناسبی دارد. خلاصه نتایج حاصل از روایی سازه و پایایی ترکیبی ابزار تحقیق در جدول ۳ بیان شده است.

برای آزمون مناسب بودن مدل و برازش آن با داده‌های میدانی، شاخص‌های مختلف برازش بررسی شد، در این تحقیق این شاخص‌ها شامل کای اسکوئر (χ²)، میانگین مجذور پس‌ماندها (RMR^۲)، شاخص برازش فزاینده (IFI^۳)، شاخص برازش تطبیقی (CFI^۴) و شاخص ریشه دوم برآورد واریانس خطای تقریب (RMSEA^۵) است. بر این اساس، نتایج کسب‌شده از تحقیق نشان داد با توجه به مقادیر به‌دست‌آمده برای شاخص‌های اشاره‌شده، برازش مدل‌های اندازه‌گیری و مدل ساختاری تحقیق در سطح قابل قبولی است (جدول ۴).

همچنین، برای آزمون نرمال بودن چندمتغیره (پیش از اجرای مدل ساختاری) از دو شاخص چولگی^۶ و کشیدگی^۷ استفاده شد که برای نرمال بودن مقدار آن‌ها باید در دامنه بین -۱ تا +۱ یا -۱٫۵ تا +۱٫۵ باشد (Schumacker & Lomax, 2004, p. 69). با توجه به نتایج به دست آمده، قدر مطلق مقادیر شاخص کشیدگی به دست آمده برای متغیر HC₁ (مربوط به مکنون سرمایه‌انسانی) از

1. Dillon- Goldstein
2. Root Mean Square Residual
3. Incremental Fit Index
4. Comparative Fit Index
5. Root Mean Square Error of Approximation
6. Skewness
7. Kurtosis

۱/۵ بزرگتر است. در نتیجه، این متغیر برای برقراری شرط نرمال بودن چندمتغیره داده‌ها، از فرایند تحلیل حذف شد. پس از حذف این متغیر، دامنه مقادیر شاخص چولگی بین ۰/۴۷۱- الی ۰/۳۲۱+ و شاخص کشیدگی بین ۰/۷۴۸- الی ۰/۴۰۹+ به دست آمد که بر این اساس، داده‌های مربوط به متغیرهای مختلف مورد مطالعه نرمال بودند. برای تجزیه و تحلیل داده‌ها از نرم‌افزار آموس نسخه ۲۰ به کار گرفته شد.

جدول ۴. نتایج میزان تطابق مدل‌های اندازه‌گیری و مدل ساختاری تحقیق با شاخص‌های برازش

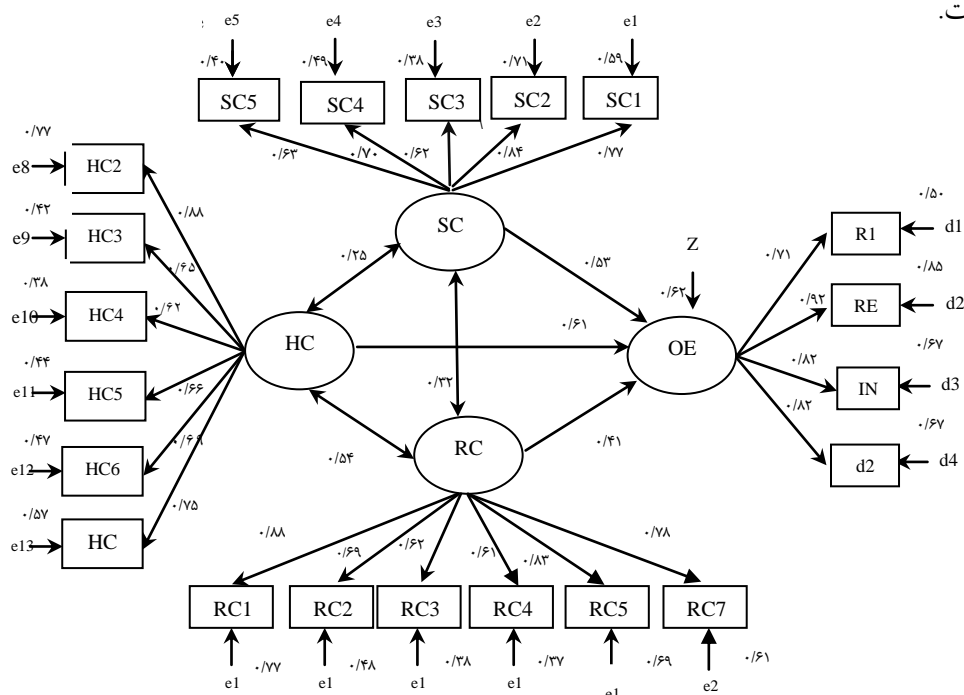
| شاخص‌های برازش | مقدار X^2 | سطح معناداری X^2 | $\frac{x^2}{df}$ | IFI | RMR | CFI | RMSEA |
|-----------------------------|-------------|--------------------|------------------|-------------|-------------|-------------|-------------|
| معیار پیشنهادی | -- | ≤ 0.05 | ≤ 3 | $0.90 \leq$ | ≤ 0.08 | $0.90 \leq$ | ≤ 0.08 |
| مدل اندازه‌گیری | ۳۶۶,۰۳۶ | ۰,۰۰ | ۲,۲۳۲ | ۰,۹۱۷ | ۰,۰۴۸ | ۰,۹۱۶ | ۰,۰۷۳ |
| کارآفرینی سازمانی | | | | | | | |
| مدل اندازه‌گیری سرمایه فکری | ۴۵۳,۳۷۲ | ۰,۰۰ | ۲,۷۶۴ | ۰,۹۰۵ | ۰,۰۷۸ | ۰,۹۰۴ | ۰,۰۷۴ |
| مدل ساختاری | ۶۵۹,۰۸۹ | ۰,۰۰ | ۲,۹۴۲ | ۰,۹۰۳ | ۰,۰۷۵ | ۰,۹۰۱ | ۰,۰۷۱ |

یافته‌ها

نتایج بررسی مدل ساختاری تحقیق در جدول ۵ و شکل ۲ نشان داده شده است. با توجه به نتایج، در مدل اولیه برآورد شده سه مؤلفه سرمایه فکری، شامل مؤلفه‌های انسانی، ساختاری و رابطه‌ای، در حدود ۴۰ درصد از واریانس کارآفرینی سازمانی شرکت‌های خدمات مشاوره‌ای، فنی و مهندسی کشاورزی استان زنجان (به عنوان متغیر وابسته تحقیق) را تبیین می‌کنند. بر این اساس، در این مرحله مدل اولیه از طریق شاخص‌های اصلاح (M.I.)^۱ اصلاح شد و متغیرهایی که در مدل اولیه دارای بالاترین مقدار M.I. بودند، به منظور افزایش دقت مدل، از فرایند تحلیل حذف شدند (Ho, 2006, p. 257)؛ بدین ترتیب، مدل در دو مرحله اصلاح شد، به طوری که پس از حذف متغیر

1. Modification Indices

RC₆ (مربوط به مکنون سرمایه رابطه‌ای) در گام اول، و متغیر SC₆ (مربوط به مکنون سرمایه ساختاری) در گام دوم، میزان واریانس تبیین شده توسط سه مؤلفه انسانی، ساختاری و رابطه‌ای به حدود ۶۲ درصد افزایش یافت. مدل ساختاری اصلاح شده تحقیق که در واقع مدل کلی تحقیق است و بیانگر روابط علی متغیرهای مستقل و وابسته تحقیق است، در شکل ۲ نمایش داده شده است.



شکل ۲. مدل ساختاری نهایی تحقیق با ضرایب رگرسیونی استاندارد شده

با توجه به اینکه، افزون بر تعیین میزان واریانس تبیین شده متغیرهای مستقل تحقیق، یکی دیگر از اهداف اصلی تدوین مدل ساختاری، تعیین شدت، جهت و معناداری ضرایب مسیر فرض شده در مدل مفهومی پژوهش در قالب فرضیه‌های تحقیق است، از این رو، خلاصه نتایج در این زمینه در جدول ۵ نشان داده شده است. همان‌طور که مشاهده می‌شود، هر سه فرضیه اصلی تحقیق تأیید می‌شود، یعنی هر یک از سه مؤلفه انسانی، ساختاری و رابطه‌ای اثر مثبت معنادار بر متغیر وابسته

کارآفرینی سازمانی دارد. همچنین، بر اساس میزان ضریب استاندارد که نشان‌دهنده شدت اثر است، مؤلفه سرمایه انسانی بیشترین تأثیر را بر توسعه کارآفرینی سازمانی شرکت‌های خدمات مشاوره‌ای، فنی و مهندسی کشاورزی استان زنجان دارد.

جدول ۵. نتایج آزمون فرضیه‌های اصلی تحقیق

| فرضیه‌های تحقیق | ضرایب رگرسیونی استاندارد شده | مقدار تی | سطح معناداری | نتیجه آزمون |
|----------------------------------|------------------------------|----------|--------------|-------------|
| انسانی <---> کارآفرینی سازمانی | ۰,۶۰۷ | ۸,۲۷۸ | ۰,۰۰ | تأیید فرضیه |
| ساختاری <---> کارآفرینی سازمانی | ۰,۵۳۱ | ۷,۰۸۹ | ۰,۰۰ | تأیید فرضیه |
| رابطه‌ای <---> کارآفرینی سازمانی | ۰,۴۰۷ | ۵,۸۹۱ | ۰,۰۰ | تأیید فرضیه |

نتیجه‌گیری و پیشنهادها

در عصر کنونی، برای آنکه سازمان‌ها بتوانند در اقتصاد دانش‌محور امروزی به حیات خود ادامه دهند، باید به کارآفرینی سازمانی به منزله راهبردی ضروری، به طور ویژه توجه کنند و برای تقویت و توسعه آن، عوامل و مؤلفه‌های مختلف تأثیرگذار بر آن را شناسایی و واکاوی دقیق کنند. در این میان، با توجه به افزایش روزافزون نقش دانش و سرمایه‌های دانشی، سازمان‌ها به خوبی دریافته‌اند سرمایه‌گذاری و تأکید بر سرمایه‌های مالی و فیزیکی به تنهایی مفید نیست، بلکه بر مبنای رویکردی جدید در توسعه کارآفرینی سازمانی و در نتیجه تضمین بقای خود، باید بر سرمایه فکری به عنوان یکی از ارزش‌افزاترین منابع سازمانی و شاخصی کلیدی در ایجاد مزیت نسبی برای سازمان‌ها تمرکز کنند. با در نظر گرفتن اهمیت موضوع، این تحقیق با هدف اصلی بررسی تأثیر مؤلفه‌های سرمایه فکری بر کارآفرینی سازمانی شرکت‌های خدمات مشاوره‌ای، فنی و مهندسی کشاورزی استان زنجان انجام گرفت. یافته‌های تحقیق نشان داد بر اساس مقادیر شاخص‌های برازش، ساختار کلی مدل تحقیق تأیید شد. همچنین، بر اساس نتایج مدل ساختاری، سه فرضیه اصلی تحقیق تأیید شد و هر یک از مؤلفه‌های انسانی، ساختاری و رابطه‌ای اثر مثبت و معناداری بر متغیر وابسته دارند، به طوری که در مجموع ۶۲ درصد از واریانس کارآفرینی سازمانی شرکت‌های خدمات مشاوره‌ای، فنی و مهندسی کشاورزی استان زنجان را تبیین کردند. از سه عامل اشاره‌شده،

بر اساس میزان ضرایب رگرسیونی استانداردشده، مؤلفه سرمایه انسانی بیشترین تأثیر را بر توسعه کارآفرینی سازمانی دارد، پس از آن، به ترتیب، مؤلفه‌های ساختاری و رابطه‌ای در اولویت‌های بعدی قرار دارند. در این راستا، همان‌طور که اشاره شد، مؤلفه انسانی به عنوان مهم‌ترین رکن سرمایه فکری در سازمان، شامل صلاحیت‌ها و قابلیت‌های فنی و دانشی کارکنان و سطح تجربه‌های آن‌ها، قدرت خلاقیت و نوآور بودن افراد، مهارت‌های ارتباطی و کار تیمی کارکنان و نگرش شغلی و انگیزش کارکنان در سازمان می‌شود که هر یک به روش‌های مختلف می‌تواند بر کارآفرینی سازمانی تأثیر گذارد. از دیدگاه زرین‌سبب و سالاری (۱۳۹۱) زمانی که میزان انگیزش به منزله یکی از شاخص‌های اصلی سرمایه انسانی بالا می‌رود، قدرت خلاقیت و نوآوری کارکنان، و در نتیجه، میزان کارآفرینی سازمانی، به طور ملاحظه‌ای افزایش می‌یابد. برخورداری کارکنان سازمان از مهارت‌های ارتباطی مناسب به عنوان یکی دیگر از متغیرهای اصلی مؤلفه سرمایه انسانی، می‌تواند به واسطه شکل‌دهی ارتباطات درون سازمانی اثربخش‌تر و در نتیجه فراهم‌شدن امکان انتقال دانش و اطلاعات، منجر به بروز خلاقیت و شکوفایی نظرهای جدید و تقویت و توسعه فعالیت‌های کارآفرینانه در سازمان شود. به همین منوال، مهارت و تخصص کارکنان منبعی ارزشمند برای عمل کردن بر مبنای دانش و طرح راهکارهای بدیع و نوآورانه از سوی آن‌ها، و در نهایت، شکل‌گیری عملکردهای کارآفرینانه در سازمان است. با توجه به مطالب اشاره‌شده، بونتیس (۱۹۹۹) سرمایه انسانی را منبع راهبردی خلاقیت، نوآوری و خطرپذیری، به عنوان حلقه‌های اصلی توسعه کارآفرینی در سازمان می‌داند و بر این باور است که هر اندازه مؤلفه انسانی سرمایه فکری در سازمان تقویت شود، به همان میزان نرخ کارآفرینی سازمانی نیز افزایش می‌یابد. نتایج این بخش از تحقیق و تأثیر مؤلفه انسانی سرمایه فکری بر کارآفرینی سازمانی در پژوهش‌های طالبی و بهامیر (۲۰۱۲)، کمالیان و همکاران (۱۳۹۱)، زرین‌سبب و سالاری (۱۳۹۱) و ایرنا و گیدری (۲۰۱۱) نیز به دست آمده است. همان‌طور که اشاره شد، پس از مؤلفه انسانی، مؤلفه ساختاری،

سرمایه فکری تأثیر بیشتری بر توسعه کارآفرینی سازمانی شرکت‌های خدمات مشاوره‌ای، فنی و مهندسی کشاورزی دارد. با توجه به ماهیت مؤلفه ساختاری، لیتسچکا و همکاران^۱ (۲۰۰۶) اصلی‌ترین عناصر تشکیل‌دهنده این مؤلفه را شامل فرهنگ سازمانی، ساختار سازمانی، یادگیری سازمانی، فرایند عملیاتی و سیستم اطلاعاتی می‌دانند (رحمانی زرنق، ۱۳۸۸، ص ۴۱). در این زمینه، سرمایه ساختاری با تسهیل و تسریع انتشار و تسهیم دانش و اطاعات در سازمان، ایجاد پایگاه‌های داده در سازمان و تسهیل دسترسی کارکنان به اطلاعات مختلف، فراهم کردن جو حمایتی مناسب برای تشویق کارکنان به خلاقیت، نوآوری و خطرپذیری و شناسایی و بهره‌برداری از فرصت‌های کارآفرینانه، رشد دانش جمعی در سازمان، تمرکززدایی و تسهیل مشارکت کارکنان در فعالیت‌های گروهی و تیمی، آموزش کارکنان و بهبود قابلیت‌ها و توانمندسازی آنان، ترویج فرهنگ اعتماد در سازمان و ایجاد انسجام بیشتر میان کارکنان، منقش اساسی را در توسعه کارآفرینی سازمانی و ایجاد رفتارهای کارآفرینانه در شرکت‌های خدمات کشاورزی ایفا می‌کند. نتایج این بخش از تحقیق نیز با یافته‌های مطالعات سادودین و قداف (۲۰۱۱) و ایروول و ایبرو (۲۰۰۹) همخوانی دارد.

با در نظر گرفتن یافته‌های اصلی پژوهش، پیشنهادهای زیر مطرح می‌شود:

۱. با توجه به نتایج تحقیق و تأثیر مؤلفه انسانی سرمایه فکری بر توسعه کارآفرینی سازمانی به مثابه مهم‌ترین عامل، پیشنهاد می‌شود مدیران برای تقویت سرمایه انسانی در شرکت‌های مورد مطالعه به مواردی همچون ارزیابی و سنجش مستمر و منظم سطح شایستگی و صلاحیت اعضای شرکت برای برنامه‌ریزی اثربخش‌تر در بهبود نظام‌مند آن‌ها، پشتیبانی از نظرهای جدید اعضا و ایجاد کانون‌های فکر برای مطرح کردن دیدگاه‌ها درباره نحوه توسعه و بهبود خدمات شرکت، فعال و پویا نگه‌داشتن اعضا و تشویق آنان به طرح نظر و فکرهای نو، سنجش و ارزیابی دقیق رضایت شغلی اعضای شرکت و فراهم کردن زمینه‌های ارتقای آن، واگذاری وظایف به اعضا

1. Litsechka et al

متناسب با تخصص و تجربه‌های کاری آنان و تشویق اعضا به انجام کارها به صورت گروهی و هماهنگ باهم توجه کنند.

۲. با توجه به نتایج تحقیق و تأثیر مؤلفه ساختاری سرمایه فکری بر توسعه کارآفرینی سازمانی، پیشنهاد می‌شود مدیران برای تقویت سرمایه ساختاری در شرکت‌های مورد مطالعه به مواردی مانند فراهم کردن فرصت‌های یادگیری برای اعضای شرکت به‌ویژه از طریق برگزاری دوره‌های آموزشی کوتاه‌مدت در زمینه‌های مرتبط، پایه‌ریزی نظام‌های تشویقی مناسب در شرکت برای تقویت سطح خلاقیت، نوآوری و خطرپذیری، تقویت ارتباطات درون سازمانی و استفاده از سیستم‌های اطلاعاتی مناسب در شرکت که دسترسی اعضا به اطلاعات مختلف را تسریع و تسهیل کند، تشویق و حمایت مدیران از فعالیت‌های تیمی و انجام‌دادن گروهی کارها و وظایف در شرکت، تجدیدنظر در ساختار سلسله‌مراتبی سازمان و رفع موانع موجود برای افزایش آزادی عمل و استقلال بیشتر اعضا در شرکت، تأکید کنند.

سپاسگزاری

اعتبار این طرح از طرف معاونت پژوهشی دانشگاه زنجان تأمین شده است که بدین وسیله از مساعدت و همکاری آن معاونت محترم تشکر و قدردانی می‌شود.

منابع و مأخذ

۱. ابوالحسنی رنجبر، احمد؛ عنابستانی، مینا؛ شریعت جعفری، اسماعیل (۱۳۹۱). بررسی رابطه بین سرمایه فکری و کارآفرینی درون سازمانی (مطالعه موردی: کارکنان سازمان امور اقتصادی و دارایی استان تهران)، مجموعه مقالات اولین کنفرانس ملی کارآفرینی و مدیریت کسب و کارهای دانش بنیان، بابلسر، پردیس دانشگاه مازندران، ۲۳ آبان ماه ۱۳۹۱، صفحات ۱۸-۱.
۲. احمدپور داریانی، محمود (۱۳۹۱). کارآفرینی: تعاریف، نظریات، الگوها. تهران، انتشارات جاجرمی.
۳. ارباشی، احمد؛ حسینی، یعقوب (۱۳۹۱). مدل سازی معادلات ساختاری. تهران، انتشارات جامعه شناسان.
۴. جهانگیری، علی؛ مبارکی، محمد حسن (۱۳۸۸). «ارائه چارچوب ادراکی مناسب از کارآفرینی در بخش دولتی». فصل نامه توسعه کارآفرینی، سال اول، شماره ۳، صفحات ۳۶۰-۳۵.
۵. ذبیحی، محمدرضا؛ مقدسی، علیرضا (۱۳۸۵). کارآفرینی از تئوری تا عمل. مشهد، انتشارات فردا.
۶. رحمانی زرنق، بهروز (۱۳۸۸). بررسی تأثیر سرمایه فکری بر ارزش بازار شرکت. پایان نامه کارشناسی ارشد، دانشکده مدیریت و حسابداری، دانشگاه شهید بهشتی.
۷. رضایی، روح اله (۱۳۸۸). شناخت و تحلیل سازوکارهای توسعه فناوری نانو در بخش کشاورزی ایران. رساله دکتری، دانشکده اقتصاد و توسعه کشاورزی، دانشگاه تهران.
۸. رضایی، روح اله، قلی فر؛ احسان؛ صفا، لیلا؛ کاظمی، مریم (۱۳۹۰). «شناسایی موانع توسعه کارآفرینی شرکتی در شرکت های خدمات مشاوره ای، فنی و مهندسی کشاورزی استان زنجان». فصل نامه توسعه کارآفرینی، سال چهارم، شماره ۱۴، صفحات ۴۶-۲۷.
۹. زرین سبب، مهدی؛ سالاری، صالح (۱۳۹۱). مدیریت سرمایه فکری رویکردی نو در توسعه و بهبود نوآوری سازمانی. گزارش طرح پژوهشی، مرکز کارآفرینی دانشگاه صنعتی شریف.

۱۰. سازمان جهاد کشاورزی استان زنجان (۱۳۸۹). آشنایی با شرکت‌های خدمات مشاوره‌ای، فنی و مهندسی کشاورزی در استان زنجان. اداره مدیریت ترویج کشاورزی، سازمان جهاد کشاورزی، استان زنجان.
۱۱. سازمان جهاد کشاورزی استان زنجان (۱۳۹۰). ارزشیابی اثربخشی شرکت‌های خدمات مشاوره‌ای، فنی و مهندسی کشاورزی در استان زنجان. گزارش طرح پژوهشی، سازمان جهاد کشاورزی، استان زنجان.
۱۲. سلیمی، قاسم؛ راثیان، زهرا (۱۳۹۰). «ارائه چارچوب مفهومی ارزیابی سرمایه‌فکری در آموزش عالی: رهیافتی برای مراکز آموزش عالی فنی و مهندسی». فصل‌نامه آموزش مهندسی ایران، سال سیزدهم، شماره ۴۹، صفحات ۴۱-۱۹.
۱۳. شادمانی، کبری؛ کرمی، سهیلا (۱۳۸۹). بررسی موانع کارآفرینی سازمانی در شرکت‌های دولتی و ارائه راهکارهایی جهت رفع آن‌ها. اولین کنفرانس سالانه مدیریت، نوآوری و کارآفرینی، شیراز، ۲۷ و ۲۸ بهمن ۱۳۹۰، صفحات ۱۲۱-۱۰۷.
۱۴. شوماخر، رندال ای و لومکس، ریچارد جی (۱۳۸۸). مقدمه‌ای بر مدل‌سازی معادله ساختاری. ترجمه وحید قاسمی، تهران، انتشارات جامعه‌شناسان.
۱۵. قاسمی، وحید (۱۳۹۲). مدل‌سازی معادله ساختاری در پژوهش‌های اجتماعی با کاربرد AMOS Graphics. تهران، انتشارات جامعه‌شناسان.
۱۶. کمالیان، امین‌رضا؛ سالارزهی، حبیب‌اله؛ اصغرزاده، فاطمه (۱۳۹۱). بررسی اثرات سرمایه‌فکری بر نوآوری سازمانی (مطالعه موردی: مجتمع مس سرچشمه رفسنجان). مجموعه مقالات اولین کنفرانس ملی کارآفرینی و مدیریت کسب و کارهای دانش بنیان، بابل‌سر، پردیس دانشگاه مازندران، ۲۳ آبان ماه ۱۳۹۱، صفحات ۱۹-۱.
۱۷. کردنائیج، اسداله؛ اکبری، حسن؛ رضائیان، علی (۱۳۸۶). «بررسی موانع کارآفرینی سازمانی: مورد مطالعه، شرکت صنعت چوب شمال». فصل‌نامه مدرس علوم انسانی، سال سوم، شماره ۱۱، صفحات ۱۵۹-۱۴۱.
۱۸. مرادنژادی، همایون؛ شعبانعلی فمی، حسین؛ ایروانی، هوشنگ؛ حسینی، محمود؛ کافی، محسن

- ۱۳۸۶). «تحلیل موانع توسعه کارآفرینی در واحدهای تولیدی گلخانه‌ای در ایران». فصل‌نامه علوم کشاورزی ایران، سال سی و هشتم، شماره ۲، صفحات ۱۸۴-۱۷۵.
۱۹. ناظم، فتاح؛ مطلبی، آزاده (۱۳۹۰). «ارائه الگوی ساختاری سرمایه فکری بر اساس یادگیری سازمانی در دانشگاه شهید بهشتی». فصل‌نامه رهیافتی نو در مدیریت آموزشی، سال دوم، شماره ۵، صفحات ۲۹-۵۰.
۲۰. نگهداری، سمیه؛ مقصودی، فاطمه (۱۳۸۹). رابطه بین سرمایه فکری و روحیه کارآفرینی در بین دانشجویان دانشگاه پیام نور. مجموعه مقالات اولین کنفرانس مدیریت، نوآوری و کارآفرینی، شیراز، دانشگاه شیراز، ۷ و ۲۸ بهمن ۱۳۸۹، صفحات ۱۰-۱.
21. Alegre, J. & Chiva, R. (2009). *Entrepreneurial orientation, organizational learning capability and performance in the ceramic tiles industry*. Institute of Valenciano Investigations Press.
22. Bartlett, J., Kotrlik, J. & Higgins, C. (2001). "Organizational research: Determining appropriation sample size in survey research". *Information Technology, Learning, and Performance Journal*, 19 (1), 5- 43.
23. Bentler, P.M. & Weeks, D.G. (1980). "Linear structural equations with latent variables". *Psychometrika*, 107 (45), 289- 308.
24. Bontis, N. (1999). "Managing organizational knowledge by diagnosing intellectual capital: Framing and advancing the state of the field". *International Journal of technology Management*, 5/6 (18), 433- 462.
25. Erol, E. & Ebru, B. (2009). "Is intellectual capital antecedent of entrepreneurship orientation?" *Journal of Global Strategic Management*, 6 (2), 121- 135.
26. Hair, J., Black, C., Babin, J. & Anderson, E. (2010). *Multivariate data analysis*. Prentice, USA, Hall Publisher.
27. Hashemi, M. & Hedjazi, Y. (2011). "Factors affecting members' evaluation of agri-business ventures' effectiveness". *Journal of Evaluation and Program Planning*, 34 (1), 51- 59.
28. Heinonen, J. & Korvela, K. (2005). *How about measuring entrepreneurship?* Research Report, Small Business Institute, Turku, Finland.
29. Ho, R. (2006). *Handbook of univariate and multivariate data analysis and interpretation with SPSS*. USA, Taylor & Francis Group Press.
30. Hough, J. & Scheepers, R. (2008). "Creating corporate entrepreneurship through strategic leadership". *Journal of Global Strategic Management*, 3 (1), 17- 25.
31. Irena, M. & Giedre, A. (2011). "The evaluation of intellectual capital influence on entrepreneurship". *Journal of Economics and Management*, 16 (1), 558- 566.
32. Leon, M. (2002). "Intellectual capital: Managerial perceptions of organizational knowledge resources". *Journal of Intellectual Capital*, 2 (3), 149-166.

33. Maditinos, D., Sevic, Z. & Tsairidis, C. (2009). *Intellectual capital and business performance: An empirical study for the Greek listed companies*. Proceeding of 7th International Conference on Accounting and Finance in Transition (ICAFT), 23-25 July 2009, Greenwich, London, pp. 1- 23.
34. Manuel, J., Francisco, J. & Felix, A. (2009). "Exploring the impact of individualism and uncertainty avoidance in web-based electronic learning: An empirical analysis in European higher education". *Comp Educ*, 52 (3), 588- 598.
35. Michalski, M. & Vazquez, F.J. (2008). *The importance of intellectual capital for the entrepreneurial firm*. Master Thesis in Business and Administration, Mälardalen University, 15 ECTS.
36. Miles, M.; Munilla, S. & Darroch, J. (2009). "Sustainable corporate entrepreneurship". *Journal of International Entrepreneurship and Management*, 5 (1), 65- 76.
37. Paswan, A. (2009). *Confirmatory factor analysis and structural equations modeling: An introduction*. Research Report, COB, University of North Texas, USA.
38. Sadudin, I. & Gadaf, R. (2011). *The link between intellectual capital, strategy and entrepreneurship*. Research Report, Social Science Research Network.
39. Scheepers, M., Hough, J. & Bloom, J. (2008). "Nurturing the corporate entrepreneurship capability". *Southern African Business Review*, 12 (3), 50- 75.
40. Schumacker, R. & Lomax, R. (2004). *A beginner's guide to structural equation modeling*. New Jersey, Mahwan Press.
41. Stewart, T. (1997). *Intellectual capital: The new wealth of organization*. USA, Doubleday Publishing Group.
42. Talebi, K. & Bahamir, A. (2012). "Identification of intellectual capital effects on promoting organizational entrepreneur (Charmahal- e-Bakhtiari Department of Cooperatives, Labors and Social Welfare)". *Journal of Business Economics & Management Research*, 2 (6), 131- 142.
43. Welsch, H. (2004). *Entrepreneurship: The way ahead*. USA, Routledge Press.